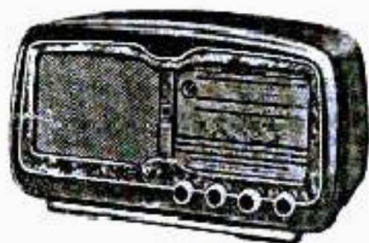




RADIOMARELLI

RD 134

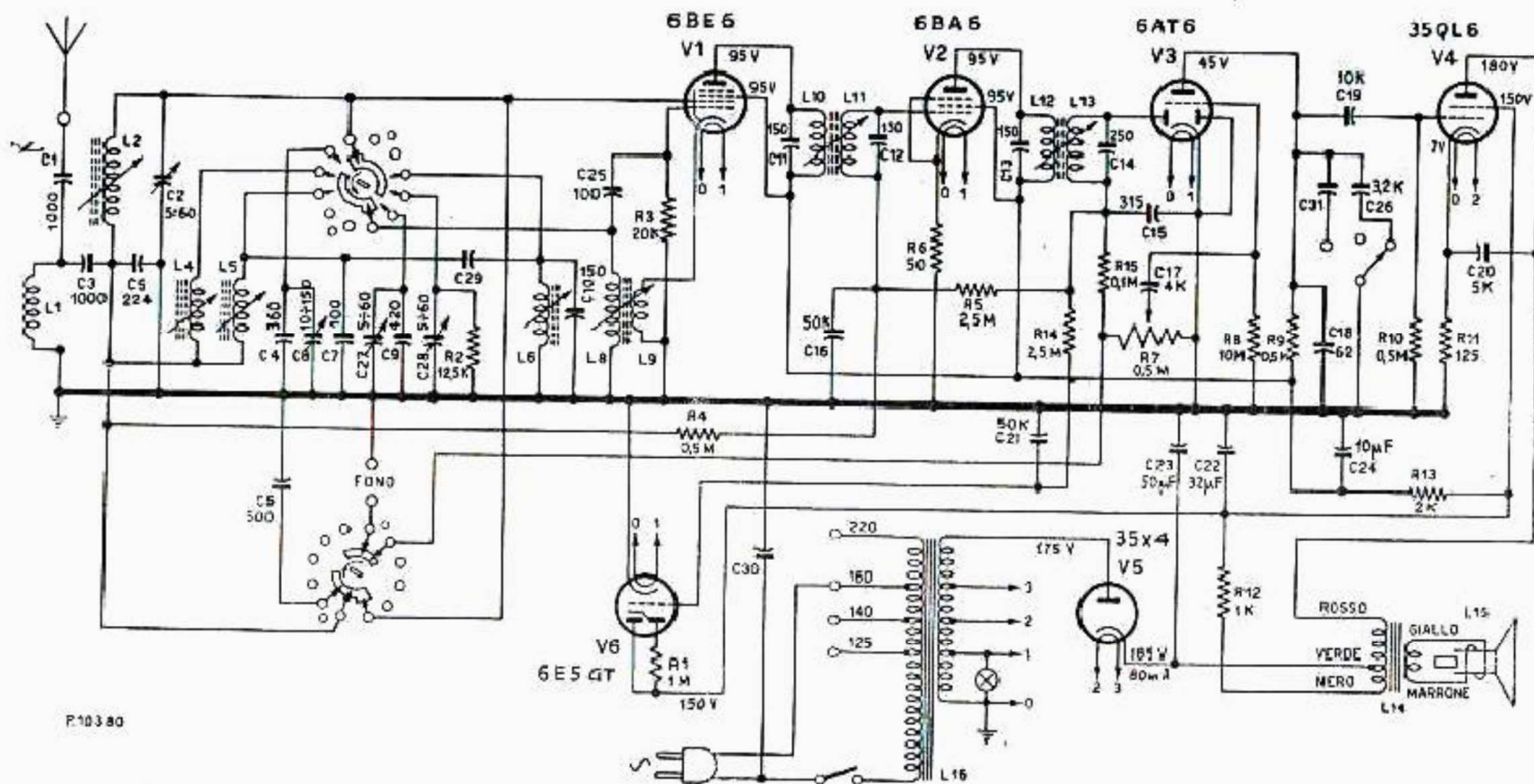
ANNO INIZIO PRODUZIONE	GAMME D'ONDA	VALORE M. F. MHz MA MF	TIPO E Ø ALTOPARL.	BOBINA MOBILE ohm	ALIMENTAZIONE	CONSUMO watt	POTENZA USCITA MAX. W
1954	OM - OT - OC	0,455 —	MD - 157 mm.	3,2	Univ. c.a.	52	3,5



RD 134

Apparecchi similari

- RD 140
- RD 148
- RD 152
- RD 153
- RD 165



N. B.: Salvo notazioni in contrario le capacità si intendono in pF., le tensioni alle valvole lette verso massa con voltmetro 20.000 ohm/V.